

COBRA DS 8162/8163 B/F

건식 스크류 진공 펌프



VACUUM SOLUTIONS



고성능

고급 스크류 설계, 우수한 작동 품질, 통합 진공 부스터, 고용량 로드 록 및 코팅 공정에 매우 적합

효율성

낮은 소유 비용, 최소한의 유지보수, 긴 서비스 간격, 높은 가동 시간, 효율적인 수냉식, 높은 용제 처리량

컴팩트

어디에나 설치 가능한 디자인, 직결식 캔드 모터, 컴팩트형 베이스 프레임에서 보조 펌프 및 진공 부스터 결합, 모듈형 설계

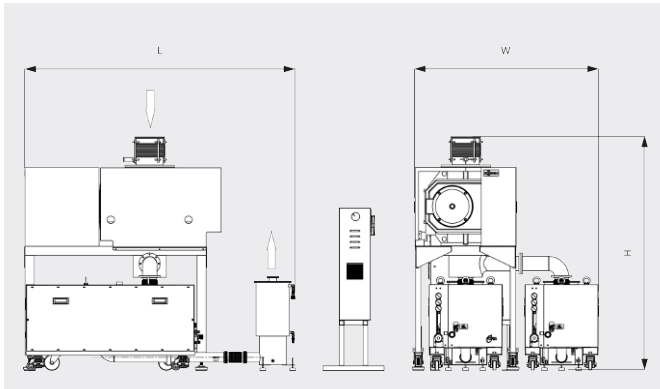
COBRA DS 8162/8163 B/F

건식 스크류 진공 펌프



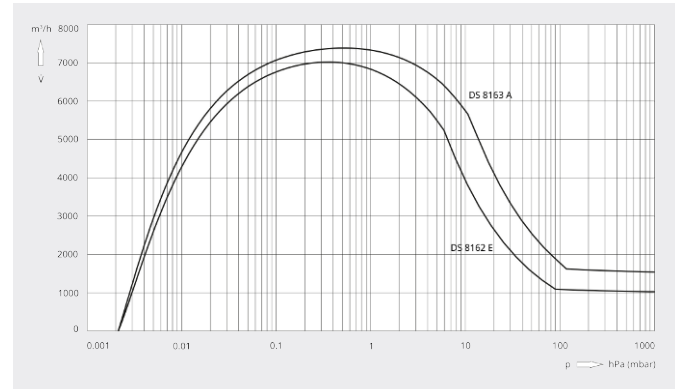
VACUUM SOLUTIONS

치수 도면



흡입 용량

20°C 공기 기준, 편차: ±10%



	COBRA DS 8162 F	COBRA DS 8163 B
펌프용량	7000 m³/h	7385 m³/h
최대 진공도	0.001 hPa(mbar)	0.001 hPa(mbar)
보조 펌프 모터정격 소비전력	2 · 15 kW	3 · 15 kW
진공 부스터 모터정격 소비전력	20 kW	20 kW
최대 진공도 / 유류 모드 시 전력 소비량	21 / 19 kW	21 / 19 kW
보조 펌프 모터정격 회전속도	3600 min ⁻¹	3600 min ⁻¹
진공 부스터 모터정격 회전속도	3600 min ⁻¹	3600 min ⁻¹
소음 레벨(ISO 2151)	< 78 dB(A)	< 78 dB(A)
물 사용량	22 L/분	31 L/분
질소 소비량	2 · (0 - 200) L/분	3 · (0 - 200) L/분
대략적인 중량	2500 kg	3320 kg
치수(가로 X 세로 X 높이)	1604 x 1470 x 1860 mm	1604 x 2114 x 1860 mm
가스 유입구 / 배출구	DN 200 / 2 · DN 63	DN 200 / 3 · DN 63

더 자세한 정보가 필요하십니까?

당사에 직접 연락해 주십시오!
busch@busch.co.kr 혹은 +82 (0)31 645 2700



양식을 작성해 주세요



지금 전화 주세요